

LTE (4G) 和3G網絡的覆蓋範圍廣， 可與IP501H / IP503H交互操作的移動式LTE無線電

LTE (4G) 和3G的全境覆蓋網路*

* 服務可用性因國家/地區而異。提供的網絡覆蓋通過自定義的Icom SIM卡。

可與手持式IP501H / IP503H互相操作

全雙工通信可提供多種用戶同步對話

優先重要訊息可立即中斷正在進行的通話

短訊功能允許您發送 並接收最多32個字符的消息

安全功能具有緊急呼叫和獨立工作人員功能

乙太網端口，用於數據通信*

*有VE-PG4可選配。

可選D-SUB 25-pin連接器 OPC-2407電線，用於連接其他設備，多樣的 操縱和數據通訊

ACC連接器，用於點火感應功能

降噪功能（僅TX）清晰化 嘈雜環境中的音頻

內建BluetoothR和GPS

可選配的COMMANDMIC™ 提供了像手持 式用戶的界面

與IP100H和IDASTM系統互連使用VE-PG4, RoIP gateway



規格

一般	
電源供應	13.8 V DC \pm 10% or 26.4 V DC \pm 10%
電流消耗 (最大)	TX 小於 0.6 A (13.8 V DC) 小於 0.4 A (26.4 V DC)
	RX 小於 1.2 A (13.8 V DC) 小於 0.8 A (26.4 V DC)
操作溫度範圍	-10°C to +60°C; 14°F to +140°F
尺寸(W × H × D) (不包括突出部分)	125 × 29 × 156 mm; 4.9 × 1.1 × 6.1 in (大約)
重量	840 g; 1.9 lb (主體, 大約)
語音編解碼器	G. 726
音頻輸出功率	大於 4 W (外接麥克風, 在4%負載下失真為10%)
外接麥克風阻抗	600 Ω
介面	
網路	4G頻段 LTE B2, B4, B12 (USA) LTE B1, B3, B7, B8, B20 (EXP) LTE B1, B3, B5, B7, B8, B28 (AUS)
	3G頻段 W-CDMA B2, B5 (USA) W-CDMA B1, B8 (EXP) W-CDMA B1, B5 (AUS)
藍牙	Version 2.1 +EDR
LAN	RJ-45 type x 1 (Auto MDI/MDI-X) 10BASE-T/100BASE-TX
外接喇叭插孔	3.5 mm (1/8 in) (d), 4 Ω
外部設備連接器	D-SUB 25-pin type (可選配OPC-2407)

*所有規定的規格如有更改, 恕不另行通知或付承擔義務。

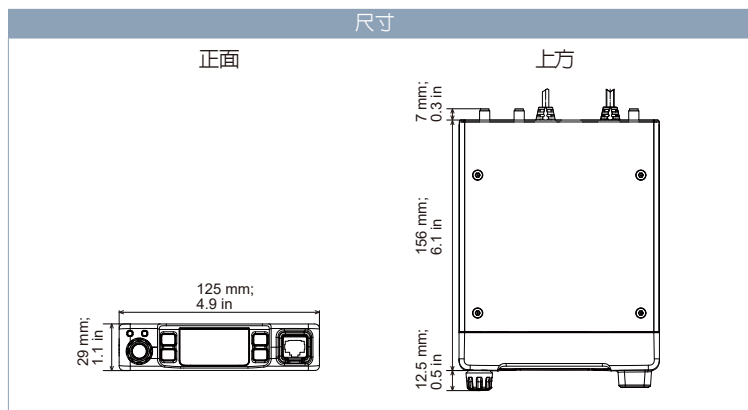
Applicable U.S. Military Specifications & IP Rating

標準	MIL 810G	
	方法	程序
低壓	500.5	I, II
高溫	501.5	I, II
低溫	502.5	I, II
溫度衝擊	503.5	I-C
太陽輻射	505.5	I
風雨/水滴	506.5	I, III
濕度	507.5	II
吹塵	510.5	I
震動	514.6	I
衝擊	516.6	I

Also meets equivalent MIL-STD-810-C, -D, -E and -F.

防護等級

灰塵和水 IP54 (防塵, 防水)



Please ask your Icom distributor in your country about the planned launch date of the service or other requirements. This product requires the system construction working in collaboration with a mobile network operator. Icom, Icom Inc. and the Icom logo are registered trademarks of Icom Incorporated (Japan) in Japan, the United States, the United Kingdom, Germany, France, Spain, Russia, Australia, New Zealand, and/or other countries. IDAS and COMMANDMIC are trademarks of Icom Incorporated. The Bluetooth® word mark and logos are registered trademark owned by Bluetooth SIG, Inc. and any use of such marks by Icom Inc. is under license. All other trademarks are the properties of their respective holders.

選配

麥克風



HM-241
有緊急按鈕的喇叭麥克風
(IP54)
與提供的相同



指令麥克風
HM-230HB
有十字鍵及螢幕(IP55)



SM-28
桌上型麥克風

麥克風外接線



OPC-2355
2.5 m; 8.2 ft

藍牙頭戴組



VS-3

外接喇叭



SP-35
5 W, 4 Ω (2 m; 6.5 ft)



SP-30
20 W, 4 Ω (2.6 m; 8.5 ft)

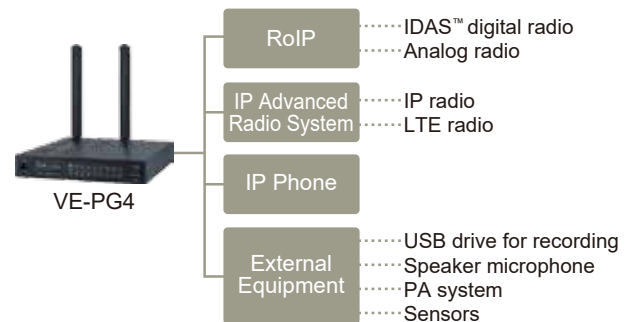
高速主動式銅纜



OPC-2407
D-SUB 25-pin

RoIP GATEWAY VE-PG4

借助VE-PG4 RoIP gateway, LTE無線電系統可以與IP電話, IP, IDAS™數位和模擬無線電互連。



燒錄軟體
CS-IP501M

燒錄線
OPC-1122U

提供的配件

- HM-241, 喇叭麥克風
- 直流電源線
- LTE 天線 (2 pcs)
- 安裝支架套件
- GPS天線
- 麥克風吊鉤

Icom Inc. 1-1-32, Kamiminami, Hirano-Ku, Osaka 547-0003, Japan Phone: +81 (06) 6793 5302 Fax: +81 (06) 6793 0013 www.icom.co.jp/world

Count on us!

Icom America Inc.
www.icomamerica.com

Icom (Europe) GmbH
www.icomeurope.com

Icom (Australia) Pty. Ltd.
www.icom.net.au

Your local distributor/dealer:

Icom Canada
www.icomcanada.com

Icom Spain S.L.
www.icomspain.com

Shanghai Icom Ltd.
www.bjicom.com

Icom Brazil
E-mail: sales@icombrasil.com

Icom (UK) Ltd.
www.icomuk.co.uk

Icom France s.a.s.
www.icom-france.com